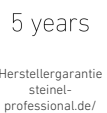
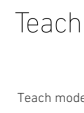
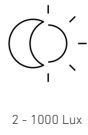


IS 3360 MX Highbay

DALI-2 APC - Aufputz eckig
 EAN 4007841 010577
 Art.-Nr. 010577



Funktionsbeschreibung

Schwindelfrei. Reichweitenstark. Zuverlässig. Bewegungsmelder IS 3360 MX Highbay – ideal für hohe Decken in Industriehallen oder Gewerbeimmobilien. Für Montagehöhen von bis zu 14 m. Hochpräziser 360°-Infrarot-Sensor. Maximale Reichweite: 18 m. Für eine Überwachung von bis zu 1000 qm. Erhältlich als eckige Aufputz- und Unterputz-Variante.

Technische Daten

Abmessungen (L x B x H)	65 x 95 x 95 mm	optimale Montagehöhe	12 m
Mit Bewegungsmelder	Ja	Erfassungswinkel	360 °
Herstellergarantie	5 Jahre	Öffnungswinkel	180 °
Einstellungen via	Fernbedienung, Potis, Smart Remote	Unterkriechschutz	Ja
Mit Fernbedienung	Nein	segmentweise Ausblendung	Ja
Variante	DALI-2 APC - Aufputz eckig	Elektronische Skalierbarkeit	Nein
VPE1, EAN	4007841010577	Mechanische Skalierbarkeit	Nein
Ausführung	Bewegungsmelder	Reichweite Radial	Ø 14 m (154 m ²)
Anwendung, Ort	Innenbereich	Reichweite Tangential	Ø 36 m (1018 m ²)
Anwendung, Raum	Hochregallager, Sporthalle, Innenbereich	Schaltzonen	1416 Schaltzonen
Farbe	Weiß	Abdeckmaterial Lieferumfang	Abdeckschalen
Farbe, RAL	9003	Funktionen	Normal- / Testbetrieb, Manuell ON / ON-OFF, Konstantlichtregelung ON-OFF
Inkl. Eckwandhalter	Nein	Dämmerungseinstellung	2 – 1000 lx
Montageort	Decke	Zeiteinstellung	5 s – 15 Min.
Montageart	Aufputz, Decke	Grundlichtfunktion	Ja

IS 3360 MX Highbay

DALI-2 APC - Aufputz eckig
EAN 4007841 010577
Art.-Nr. 010577



Technische Daten

Schutzart	IP54	Grundlichtfunktion Zeit	1-30 Min., Ganze Nacht
Umgebungstemperatur	-20 – 50 °C	Hauptlicht einstellbar	50 - 100 %
Werkstoff	Kunststoff	Dämmerungseinstellung Teach	Ja
Netzanschluss	220 – 240 V / 50 – 60 Hz	Konstantlichtregelung	Ja
Steuerausgang, Dali	Broadcast 1x30 EVG´s	Vernetzung	Ja
Technologie, Sensoren	Passiv Infrarot, Lichtsensor	Art der Vernetzung	Master/Slave
Montagehöhe	4,00 – 14,00 m	Vernetzung via	Kabel
Montagehöhe max	14,00 m		

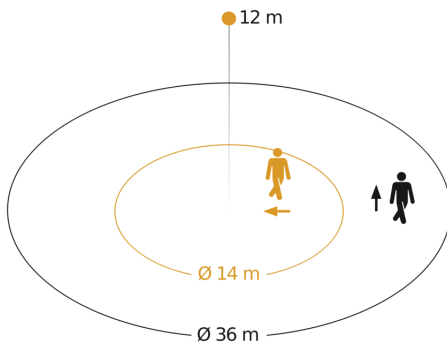
Zubehör

EAN 4007841 009151	Smart Remote
EAN 4007841 559410	Service Fernbedienung RC8
EAN 4007841 592806	Nutzer Fernbedienung RC5
EAN 4007841 056711	Schwarze Blende für IR-Sensoren

IS 3360 MX Highbay

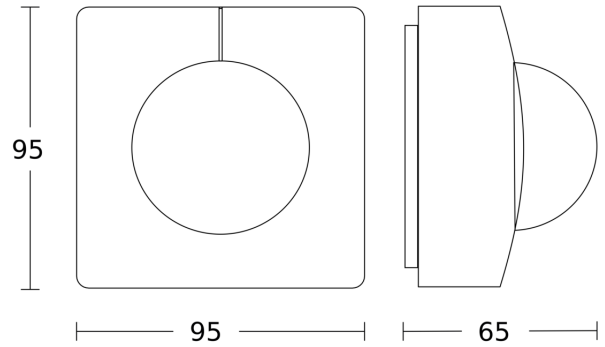
DALI-2 APC - Aufputz eckig
 EAN 4007841 010577
 Art.-Nr. 010577

Sensorerfassungsbereich

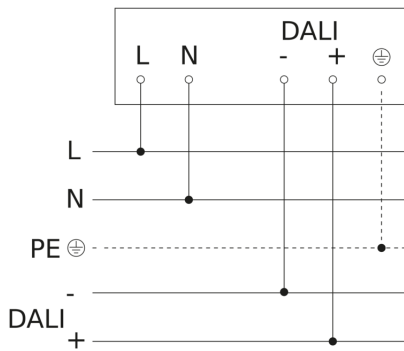


Mögliche Montagehöhe: 4,00 m - 14,00 m
 Orange: radial
 Schwarz: tangential

Maßzeichnung



Schaltplan Master



Schaltplan Vernetzung DALI-2 APC mit DALI-2 IPD

